

TWO-HANDLE KITCHEN FAUCET

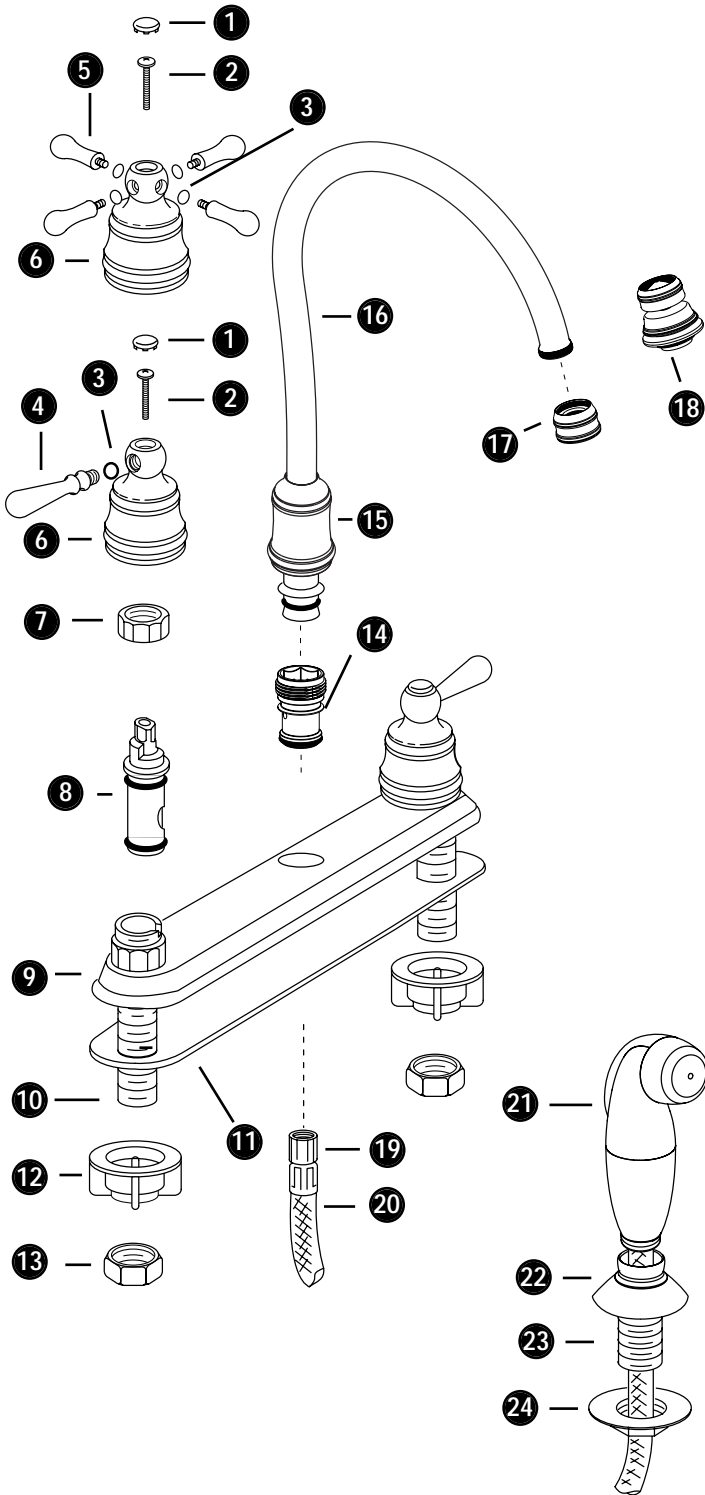
7980, 7990, 87980 SERIES

ROBINET DE CUISINE À POIGNÉE DOUBLE

SERIES 7980, 7990, et 87980

MEZCLADORA PARA COCINA DE DOS MANIJAS

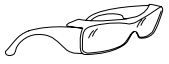
SERIES 7980, 7990, y 87980



	ENGLISH	FRANÇAIS	ESPAÑOL
1	Plug Button	Bouton de finition	Tapón
2	Handle Screw	Vis de poignée	Tornillo de Manija
3	O-ring	Joint torique	Anillo
4	Lever Handle Insert (not included on all models)	Manette (certains modèles seul.)	Manija de Palance (no incluidas con todos los modelos)
5	Cross Handle Insert (not included on all models)	Poignée cruciforme (certains modèles seul.)	Inserto de Manija en Cruz (no incluidas con todos los modelos)
6	Handle Hub	Moyeu de poignée	Centro de Manija
7	Cartridge Nut	Écrou de cartouche	Tuerca del Cartucho
8	Cartridge	Cartouche	Cartucho
9	Escutcheon	Rosace	Chapetón
10	Faucet Shank	Tige de rosace	Tubo Roscado de Mezcladora
11	Deck Gasket	Joint d'étanchéité de comptoir	Empaque de Cubierta
12	Mounting Nut/Washer	Écrou/rondelle de montage	Arandela/Tuerca de Montaje
13	Tailpiece Nut (not included with all models)	Écrou d'about (non comprises avec tous les modèles)	Tuerca de Colilla (no incluidas con todos los modelos)
14	Diverter (side spray models only)	Inverseur (avec rince-lég. lat. seul.)	Desviador (modelos con rociador lateral)
15	Spout Nut	Écrou de bec	Tuerca de Salida
16	Spout Assembly	Assemblage de bec	Ensamble de Salida
17	Aerator	Aérateur	Aireador
18	Swivel Spray Aerator (not included on all models)	Aérateur Swivel Spray (certains modèles seul.)	Aireador de Rociador de Aire
19	Hose Nut (side spray models only)	Écrou de boyau (avec rince-lég. lat. seul.)	Tuerca de Manguera (modelos con rociador lateral)
20	Spray Hose (side spray models only)	Boyau de rince-légumes (avec rince-lég. lat. seul.)	Manguera del Rociador (modelos con rociador lateral)
21	Spray Head (side spray models only)	Pomme de rince-légumes (avec rince-lég. lat. seul.)	Cabeza del Rociador (modelos con rociador lateral)
22	Spray Escutcheon (side spray models only)	Rosace de rince-légumes (avec rince-lég. lat. seul.)	Chapetón del Rociador (modelos con rociador lateral)
23	Spray Shank (side spray models only)	Tige de rince-légumes (avec rince-lég. lat. seul.)	Tubo Roscado del Chapetón (modelos con rociador lateral)
24	Locknut (side spray models only)	Écrou de blocage (avec rince-lég. lat. seul.)	Tuerca Aseguradora (modelos con rociador lateral)

Complies with ASME A112.18.1M and CSA B125
Conformément à ASME A112.18.1M et CSA B125
En cumplimiento de ASME A112.18.1M y CSA B125

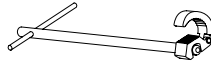
**HELPFUL TOOLS
OUTILS UTILES
HERRAMIENTAS UTILES**



SAFETY GLASSES
GAFAS DE SEGURIDAD
LUNETTES DE SÉCURITÉ



PLUMBER'S PUTTY
MASTIC DE PLOMBIER
MASILLA DE PLOMERO



BASIN WRENCH
LLAVE DE FREGADERO
CLÉ DE LAVABO



PLIERS
PINZAS
PINCES



FLEXIBLE SUPPLY LINES
CONDUITES D'ALIMENTATION SOUPLES
LINEAS FLEXIBLES DE ALIMENTACION



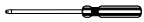
(2)
ADJUSTABLE WRENCH
LLAVE AJUSTABLE
CLÉ À MOLETTE



FLATBLADED SCREWDRIVER
DESTORNILLADOR DE PALA
TOURNEVIS À TÊTE PLATE



FLASHLIGHT
LINTERNA
LAMPE DE POCHE



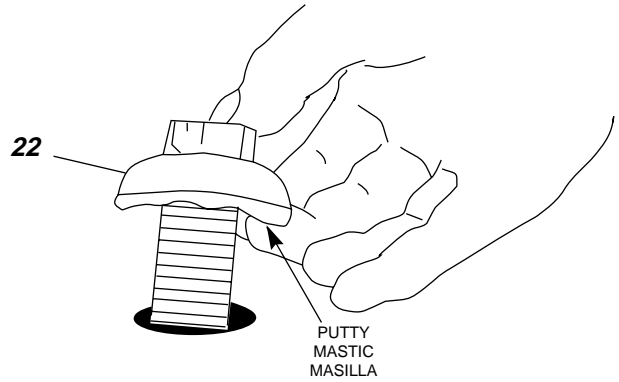
PHILLIPS SCREWDRIVER
DESTORNILLADOR DE ESTRELLA
TOURNEVIS À TÊTE ÉTOILÉE

For Safety and ease of installation, Moen recommends the use of the helpful tools above.

Par mesure de sécurité et pour faciliter l'installation, Moen suggère l'utilisation des outils mentionnés ci-dessus.

Por seguridad y facilidad de instalación, Moen recomienda el uso de las herramientas útiles arriba mostradas.

1



ENGLISH

! CAUTION: Always turn water OFF before removing existing faucet or disassembling the valve. Open valve handles to relieve water pressure and insure that complete water shut-off has been accomplished.

1. Be sure that mounting area is clean and dry.

For Spray models, install spray before installing your faucet. If your faucet is less spray skip to step 6, for faucet installation instructions.

For Hose Spray installation, place a bead of putty underneath the edge of the spray escutcheon **(22)**. Install spray escutcheon through fourth hole in sink.

FRANÇAIS

! ATTENTION: Toujours couper l'alimentation en eau avant d'enlever ou de démonter le robinet. Ouvrir la poignée du robinet pour libérer la pression d'eau et pour s'assurer que l'alimentation en eau a bien été coupée.

1. S'assurer que la surface de montage est propre et sèche.

Sur les modèles avec rince-légumes, installer d'abord le rince-légumes avant le robinet. Si votre robinet n'a pas de rince-légumes, passer à l'étape 6 du mode d'installation du robinet.

Pour installer le rince-légumes, placer un bourrelet de mastic sous le rebord de la rosace du rince-légumes **(22)**. Installer la rosace du rince-légumes dans la quatrième ouverture de l'évier.

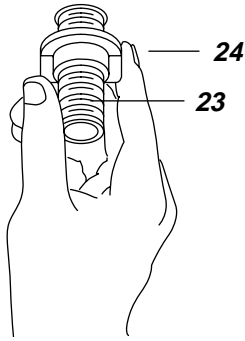
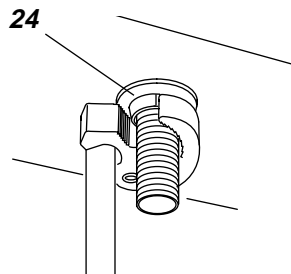
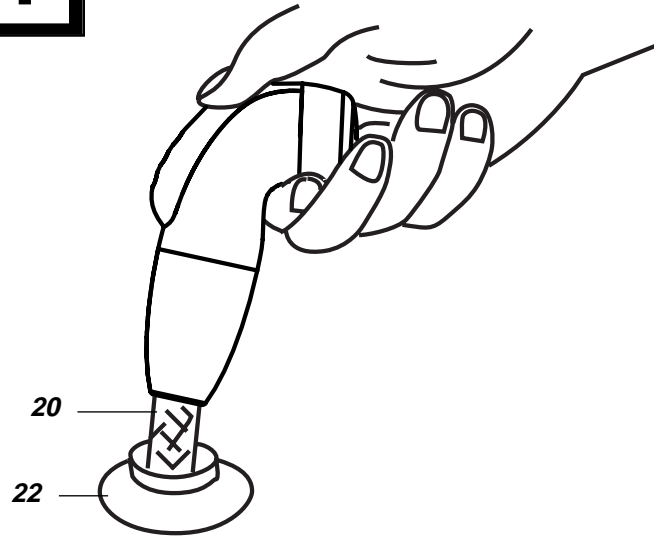
ESPAÑOL

! ADVERTENCIA: Siempre desconecte el agua antes de remover la mezcladora existente o desarmar la válvula. Abra las manijas de la mezcladora para desahogar la presión del agua y asegurarse que se ha logrado un cierre completo del agua.

1. Asegúrese que la superficie de montaje esté limpia y seca.

Para modelos de rociador, instale el rociador antes de instalar la mezcladora. Si su mezcladora no tiene rociador, salte al paso 6, para instrucciones de instalación de la mezcladora.

Para la instalación de la manguera del rociador, coloque un collar de masilla de plomero bajo el borde del chapetón del rociador **(22)**. Instale el chapetón del rociador en el cuarto agujero del fregadero.

2**3****4**

2. From under the sink, thread locknut **(24)** on shank **(23)** of spray escutcheon and tighten by hand.

3. Make final tightening of locknut with a basin wrench.

4. Feed spray hose **(20)** down through spray escutcheon **(22)**.

2. Sous l'évier, fileter l'écrou de blocage **(24)** sur la tige du rince-légumes **(23)** et serrer à la main.

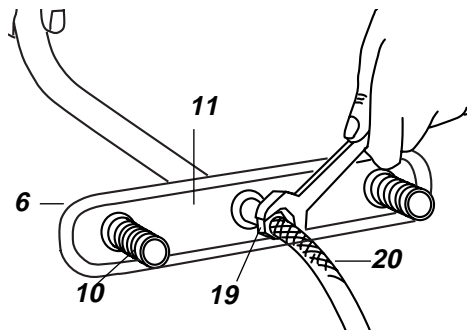
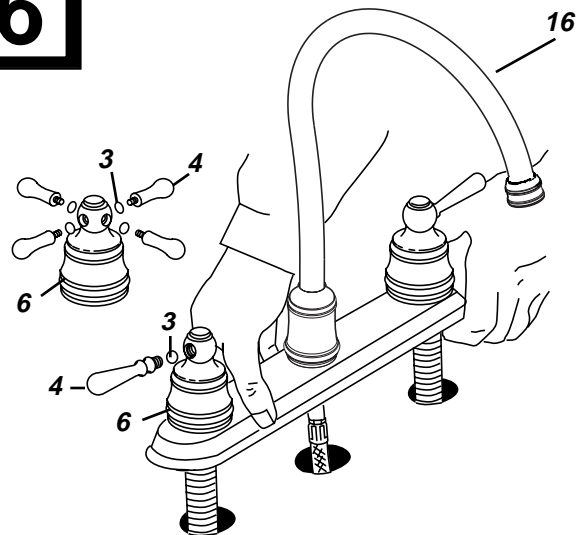
3. Effectuer le serrage final de l'écrou de blocage en utilisant un clé de lavabo.

4. Faire glisser le boyau du rince-légumes **(20)** dans la rosace du rince-légumes **(22)**.

2. Desde bajo del fregadero, enrosque la tuerca aseguradora **(24)** en el tubo roscado del chapetón del rociador **(23)** y apriete a mano.

3. Efectúe el apriete final de la tuerca aseguradora con una llave de fregadero.

4. Deslice la manguera del rociador **(20)** hacia abajo a través del chapetón del rociador **(22)**.

5**6****ENGLISH**

5. Place deck gasket (11) over faucet shanks (10). For easy connection of hose and spray models, bring spray hose (20) up through center hole on deck. Connect the spray hose swivel nut (19) to hose nipple on faucet before installing faucet on sink. Tighten swivel nut (19) with a wrench being careful not to twist hose. **DO NOT OVERTIGHTEN.** Continue faucet installation.

6. Place faucet in position on the sink (hot side to left) with the deck gasket aligned. Faucet will not tip over if the spout (16) is turned parallel to body.

Be sure the o-ring (3) is in place on the handle insert (4). Thread handle insert into the handle hub (6). If properly installed, lever handles should rotate forward toward spout.

FRANÇAIS

5. Placer le joint d'étanchéité de comptoir (11) sur les tiges du robinet (10). Pour faciliter le raccordement des modèles avec rince-légumes, diriger le boyau du rince-légumes (20) par en dessous de l'évier en passant par l'ouverture centrale du comptoir. Raccorder l'écrou du boyau de rince-légumes (19) au mamelon du boyau sur le robinet avant d'installer le robinet sur le comptoir. Serrer l'écrou du boyau (19) à l'aide d'une clé en s'assurant de ne pas tordre le boyau. **NE PAS SERRER TROP FORT.** Continuer l'installation du robinet.

6. Placer le robinet sur l'évier (côté chaud à gauche) en alignant le joint d'étanchéité de comptoir. Le robinet ne basculera pas si le bec (16) est parallèle avec le corps.

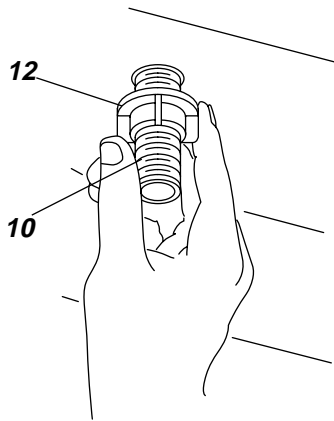
S'assurer que le(s) joint(s) torique(s) (3) est bien en place sur la poignée rapportée (4). Visser la manette dans le moyeu de la poignée (6). Si l'installation est correcte, les poignées devraient pivoter vers l'avant, soit vers le bec.

ESPAÑOL

5. Coloque el empaque de cubierta de caucho (11) por los tubos roscados de la mezcladora (10). Para facilidad de conexión de la manguera del rociador (20) a la mezcladora, deslice la manguera del rociador hacia arriba a través del agujero central de la cubierta. Conecte la tuerca giratoria (19) al niple de la manguera en la mezcladora antes de instalar la mezcladora en el fregadero. Apriete la tuerca giratoria (19) con una llave teniendo cuidado en no torcer la manguera. **NO APRIETE DEMASIADO.** Continúe la instalación de la mezcladora.

6. Coloque la mezcladora en posición sobre el fregadero (caliente a la izquierda) con el empaque de cubierta alineado. La mezcladora no se inclinará si la salida (16) es girada paralela al cuerpo.

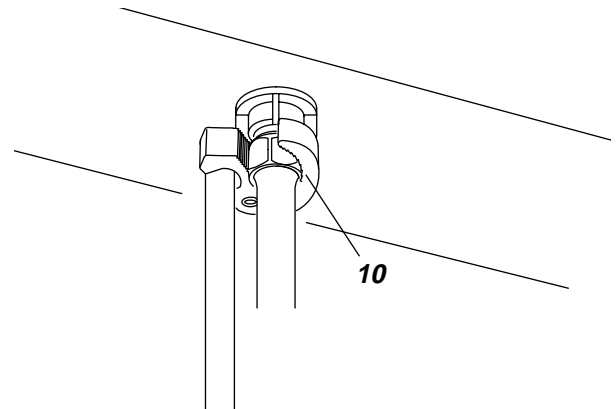
Asegúrese que el anillo (3) es en su lugar del inserto de manija (4). Enrosque el inserto de manija en el centro de manija (6). Cuando se hayan instalado correctamente, las manijas deberían girar adelante hacia salida.

7

7. From under the sink, thread plastic mounting nut/washers (12) onto faucet shanks (10), large side up. Check faucet position on sink top, then HAND-TIGHTEN.

7. Sous l'évier, visser les écrous/rondelles de montage (12) sur les tiges du robinet (10), la large surface dirigée vers le haut. Vérifier la position du robinet sur l'évier, puis SERRER À LA MAIN.

7. Desde bajo del fregadero, enrosque las tuercas/arandelas de montaje plásticas (12) en los tubos roscados de la mezcladora (10), con la parte más grande hacia arriba. Revise la posición de la mezcladora en la superficie superior del fregadero, luego APRIETE A MANO.

8

8. To connect supply lines (not included), thread onto faucet supplies finger tight. Then tighten with a wrench by rotating one half turn.




Installation is now complete. Faucet flushing is required, see maintenance section on page 5. If spray hose is coiled or crimped, run warm water through hose to straighten after flushing.

8. Pour raccorder les conduites d'alimentation (non incluses), les fileter à la main sur les conduites du robinet. Serrer ensuite d'un demi-tour à l'aide d'une clé.

L'installation est maintenant terminée. Il faut rincer le robinet. Consulter la section sur l'entretien à la page 5 pour le rinçage. Si le boyau du rince-légumes est plissé, faire couler l'eau chaude par le boyau pour le redresser après le rinçage.

8. Para conectar los líneas de alimentación (no incluidos) enrósque en las alimentaciones de la mezcladora con presión-de-dedos. Luego apriete con una llave rotando media vuelta.

La instalación se ha completado. Se requiere la limpieza de la mezcladora, véa las instrucciones de limpieza en la página 5. Si la manguera del rociador está enrollada o con corrugaciones, deje correr agua caliente a través de la manguera para enderezarla después de la limpieza.

<i>ENGLISH</i>	<i>FRANÇAIS</i>	<i>ESPAÑOL</i>
FLUSHING INSTRUCTIONS:	INSTRUCTIONS POUR RINÇAGE :	INSTRUCCIONES DE LIMPIEZA:
<p>IMPORTANT: Pipe chips, sand, stones and other solids found in new and renovated plumbing can damage the sealing surfaces of the cartridge and cause leaks. To avoid damage, DO NOT TURN ON SUPPLY VALVES until instructed below:</p> <ol style="list-style-type: none"> 1. After installing and connecting your new faucet, make sure that the handles are in the on or open position. 2. Open hot and cold water shut-off valves and allow water to run for 15 seconds. 3. Turn both handles to closed position, unscrew the aerator and remove any trapped debris. 4. Replace the aerator and check entire system for leaks. 	<p>IMPORTANT: Des débris de tuyau, du sable, des pierres et d'autres solides trouvés dans la tuyauterie rénovée peuvent endommager les surfaces étanches de la cartouche et causer des fuites. Pour prévenir de tels dommages, NE PAS OUVRIER LES VANNES D'ALIMENTATION avant d'avoir suivi les directives suivantes :</p> <ol style="list-style-type: none"> 1. Après avoir installé et raccordé le nouveau robinet, s'assurer que les poignées sont en position ouverte. 2. Ouvrir les robinets d'arrêt d'eau chaude et d'eau froide et laisser couler l'eau pendant 15 secondes. 3. Tourner les deux poignées en position fermée, dévisser le contrôleur de débit et enlever les débris coincés. 4. Replacer le aérateur et vérifier s'il y a des fuites dans le système. 	<p>IMPORTANTE: Rebabas, arena, piedras y otros sólidos presentes en tubería nueva y renovada pueden dañar las superficies sellantes del cartucho y causar fugas. Para evitar daños, NO OPERE LA VALVULA hasta que siga las siguientes instrucciones:</p> <ol style="list-style-type: none"> 1. Después de instalar y conectar su nueva mezcladora, asegúrese que las manijas estén en ON o posición abierta. 2. Abra el agua caliente y fría y deje el agua correr por 15 segundos. 3. Gire ambas manijas a posición OFF o cerrado, desenrosque aireador y remueva cualquier residuo. 4. Coloque de nuevo el direccionador de flujo y revise si hay fugas en el sistema.
 <p>HELPLINE 1 (800) BUY-MOEN [289-6636]</p> <p>In the U.S. call our toll free Helpline number, for answers to any product, installation, or warranty questions.</p> <p>In Canada: Toronto: 905-829-3400; Rest of Canada: 1-800-465-6130</p> <p>In Mexico: (84) 88-08-26, 88-08-27, o 91-800-84-345</p>	 <p>APPELER SANS FRAIS NOTRE SERVICE À LA CLIENTÈLE</p> <p>Utiliser notre LIGNE D'ASSISTANCE TÉLÉPHONIQUE pour obtenir des conseils sur nos produits, entre 8 h 30 et 16 h 30 (HNE), du lundi au vendredi.</p> <p>Région de Toronto: (905) 829-3400 Au Canada: 1-800-465-6130 Aux États-Unis: 1-800-289-6636</p> <p>Demander le Service des produits</p>	 <p>LINEAS TELEFONICAS DE SERVICIO</p> <p>Para Aclarar sus dudas relacionadas con la instalacion, refacciones, partes y/o garantia de nuestras llaves, llamenos por cobrar a los siguientes telefonos: (84) 88-08-26, 88-08-27, o 91-800-84-345. FAX (84) 88-08-04.</p> <p>En los Estados Unidos: 1-800-289-6636</p> <p>Pregunte por el personal de servicio a clientes. Horario: 9:00 A.M. - 1:00 P.M. - de Lunes a viernes.</p>

DISASSEMBLY

DEMONTAGE

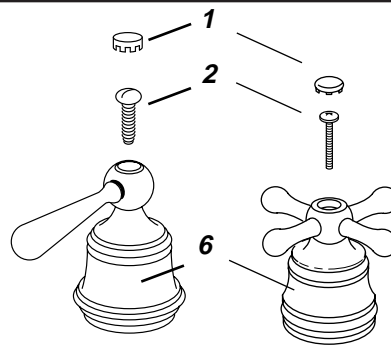
DESARMADO

▲ CAUTION: Always turn water OFF before removing or disassembling the valve. Open valve handles to relieve water pressure to insure that complete water shut-off has been achieved.

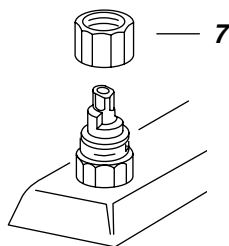
▲ ATTENTION: Toujours couper l'alimentation en eau avant d'enlever ou de démonter le robinet. Ouvrir la poignée du robinet pour libérer la pression d'eau et pour s'assurer que l'alimentation en eau a bien été coupée.

▲ ADVERTENCIA: Siempre desconecte el agua antes de remover o desarmar la mezcladora. Abra las manijas de la mezcladora para desahogar la presión del agua para asegurarse que se ha logrado un cierre completo.

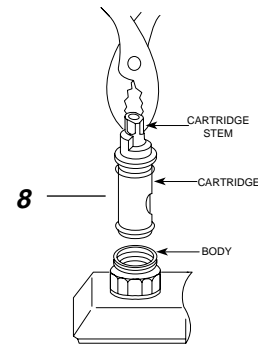
1



3



4



ENGLISH

1. Use a thin bladed instrument to pry off the plug button (1). Remove handle screw (2).
2. Pull Handle hub (6) up and off.
3. Unscrew Cartridge nut (7) with wrench and remove it.
4. Grasp cartridge stem with pliers. Pulling straight up, lift cartridge (8) out.

To reassemble, reverse the steps above.

▲ CAUTION: Be careful not to damage the rubber seals on the cartridge when re-installing cartridge. During installation be sure of the following:

- Turn stem to ON position
- Waterway holes in cartridge are lined up
- Key in cartridge fits into notch on body
- Start cartridge nut by hand
- Do not cross thread

FRANÇAIS

1. Utiliser un outil à lame plate pour soulever le bouton de finition (1). Enlever la vis de poignée (2)
2. Tirer sur le moyeu de poignée (6) pour l'enlever.
3. Dévisser l'écrou de cartouche (7) avec une clé pour l'enlever.
4. Saisir ensuite la tige de cartouche avec des pinces. Tirer bien droit sur la cartouche (8) pour l'enlever.

Renverser les étapes ci-dessous pour le remontage.

▲ ATTENTION : Ne pas endommager les joints étanches en caoutchouc lors de la réinstallation de la cartouche. Lors de l'installation, vérifier les points suivants :

- La tige doit être en position OUVERTE
- Les ouvertures d'arrivée d'eau dans la cartouche sont alignées
- La clé dans la cartouche s'ajuste à l'encoche sur le bâti
- Visser d'abord l'écrou de cartouche à la main
- Ne pas fausser le filetage

ESPAÑOL

1. Cuidadosamente palanquee para quitar la tapón (1) con un instrumento de punta plana. Remueva el tornillo de la manija (2).
2. Remueva el centro de la manija (6) hacia arriba y afuera.
3. Desenrosque la tuerca del cartucho (7) con una llave y remuévala.
4. Agarre el vástago del cartucho con unas pinzas. Jalando recto hacia arriba, extraiga el cartucho (8).

Para reinstalar, siga los pasos anteriores en orden inverso.

▲ ADVERTENCIA: Sea cuidadoso en no estropear los selladores de caucho en el cartucho cuando reinstale el cartucho. Durante la instalación asegúrese de lo siguiente:

- El vástago está en posición ON o abierto
- Las aberturas de paso del agua en el cartucho están alineadas
- El candado en el cartucho ajusta en la muesca en el cuerpo
- Empiece a enroscar la tuerca del cartucho a mano
- No barra rosca

ENGLISH

CONSUMER INFORMATION

Faucets made of leaded brass alloys may contribute small amounts of lead to water that is allowed to stand in contact with the brass. The amount of lead contributed by any faucet is highest when the faucet is new. The following steps may reduce potential exposure to lead from faucets and other parts of the plumbing system:

- Always run the water for a few seconds prior to use for drinking or cooking
- Use only cold water for drinking or cooking
- If you wish to flush the entire plumbing system of water that has been standing in the pipes or other fittings, run the cold water until the temperature of the water drops, indicating water coming from the outside main
- If you are concerned about lead in your water, have your water tested by a certified laboratory in your area

FRANÇAIS

INFORMATION POUR LE CONSOMMATEUR

Robinetts fabriqués à partir d'alliages de laiton de plomb pourraient contribuer des petites quantités de plomb à l'eau qu'on laisse stagner en contact avec ledit laiton. La quantité de plomb contribué par n'importe quel robinet est supérieure lorsque le robinet est neuf. Les procédés qui suivent peuvent réduire l'exposition au plomb provenant de robinets et autres pièces du système de tuyauterie:

- Toujours faire couler l'eau pendant quelques secondes avant de s'en servir pour boire ou cuire
- Utiliser uniquement l'eau froide pour boire ou cuire
- En cas où l'on désire purger le système entier de plomberie de l'eau stagnante dans les tuyaux ou autres montages, laisser couler l'eau jusqu'à ce que la température de l'eau tombe, indiquant ainsi que l'eau provient du conduit extérieur
- Si la teneur en plomb de votre eau vous inquiète, la faire tester par un laboratoire régional certifié.

ESPAÑOL

INFORMACION AL CONSUMIDOR

Mezcladoras fabricadas con aleaciones de latón de plomo podrían contribuir pequeñas cantidades de plomo al agua que está en contacto con el latón. La cantidad de plomo contribuida en cualquier mezcladora es mayor cuando esta mezcladora es nueva. Los siguientes pasos podrían reducir la exposición potencial al plomo de las mezcladoras y otras piezas del sistema de plomería:

- Siempre deje correr el agua por unos segundos antes de usarla para tomar o cocinar
- Solamente use agua fría para tomar o cocinar
- Si usted desea limpiar el sistema completo de plomería de agua estancada en las tuberías y otros accesorios, deje correr el agua hasta que la temperatura de ésta baje, indicando de que esta agua viene del suministro de afuera.
- Si usted tiene interés sobre el plomo en su agua, haga examinar su agua por un laboratorio certificado en su área

ENGLISH

MOEN LIFETIME LIMITED WARRANTY

Moen products have been manufactured under the highest standards of quality and workmanship. Moen warrants to the original consumer purchaser for as long as the original consumer purchaser owns their home (the "Warranty Period" for homeowners), that this faucet will be leak and drip-free during normal use and all parts and finishes of this faucet will be free from defects in material and manufacturing workmanship. All other purchasers (including purchasers for industrial, commercial and business use) are warranted for a period of 5 years from the original date of purchase (the "Warranty Period" for non-homeowners).

If this faucet should ever develop a leak or drip during the Warranty Period, Moen will FREE OF CHARGE provide the parts necessary to put the faucet back in good working condition and will replace FREE OF CHARGE, any part or finish that proves defective in material and manufacturing workmanship, under normal installation, use and service. Replacement parts may be obtained by calling 1-800-289-6636 (Canada 1-800-465-6130), or by writing to the address shown. Proof of purchase (original sales receipt) from the original consumer purchaser must accompany all warranty claims. Defects or damage caused by the use of other than genuine Moen parts are not covered by this warranty. This warranty is applicable only to faucets purchased after December 1995 and shall be effective from the date of purchase as shown on purchaser's receipt.

This warranty is extensive in that it covers replacement of all defective parts and finishes. However, damage due to installation error, product abuse, product misuse, or use of cleaners containing abrasives, alcohol or other organic solvents, whether performed by a contractor, service company, or yourself, are excluded from this warranty. Moen will not be responsible for labor charges and/or damage incurred in installation, repair or replacement, nor for any indirect, incidental or consequential damages, losses, injury or costs of any nature relating to this faucet. Except as provided by law, this warranty is in lieu of and excludes all other warranties, conditions and guarantees, whether expressed or implied, statutory or otherwise, including without restriction those of merchantability or of fitness for use.

Some states, provinces and nations do not allow the exclusion or limitation of incidental or consequential damages, so the above limitations or exclusions may not apply to you. This warranty gives you specific legal rights and you may also have other rights which vary from state to state, province to province, nation to nation. Moen will advise you of the procedure to follow in making warranty claims. Simply write to Moen Incorporated using the address below. Explain the defect and include proof of purchase and your name, address, area code and telephone number.

FRANÇAIS

GARANTIE À VIE LIMITÉE DE MOEN

Les produits Moen ont été fabriqués selon les normes de qualité et de main-d'œuvre les plus élevées. Moen garantit à la personne ayant acheté le robinet originalement, aussi longtemps qu'elle reste propriétaire de la maison, (période de garantie pour propriétaires), que ce robinet sera libre de toute fuite ou d'égouttement pendant son usage normal et que toutes les pièces et tous les finis de ce robinet ne présenteront aucun défaut de matériel et de main-d'œuvre en usine. L'achat par tout autre consommateur (acheteur à des fins industriels, commerciales et d'affaires) sera garanti pour une période de 5 ans à compter de la date d'achat originale (période de garantie pour non-propriétaires).

Si ce robinet fuit ou dégoutte durant la période de garantie, Moen remplacera GRATUITEMENT les pièces de remplacement requises pour remettre le robinet en parfait état et remplacera GRATUITEMENT toute pièce ou tout fini dont le matériel, la fabrication ou la main-d'œuvre, lors d'une installation, d'un usage et d'un service normaux, s'avère défectueux. On peut obtenir les pièces de remplacement en composant le 1 800 289-6636, ou en écrivant à l'adresse indiquée sous la preuve d'achat. Le reçu de vente original du consommateur ayant acheté le robinet initialement, doit accompagner toute réclamation. Les défauts ou les dommages causés par l'utilisation de pièces non fournies par Moen ne sont pas couvertes par cette garantie. Cette garantie s'applique uniquement aux robinets achetés après décembre 1995 et entre en vigueur à compter de la date d'achat indiquée sur le reçu de caisse du consommateur.

Cette garantie est vaste car elle couvre le remplacement de toute pièce ou de tout fini défectueux. Cependant, les dommages causés par une erreur d'installation, un abus du produit, une mauvaise utilisation du produit ou l'utilisation de nettoyeurs contenant des agents abrasifs, de l'alcool ou des solvants organiques, qu'ils soient utilisés par un entrepreneur, une entreprise de service ou le consommateur, sont exclus de cette garantie. Moen n'est pas responsable des frais de main-d'œuvre ni de tous dommages survenus durant l'installation, la réparation ou le remplacement, ni des dommages indirects ou consécutifs, des pertes, des blessures ou des coûts connexes à ce robinet. Sauf lorsque prévu par la loi, cette garantie remplace et exclut toute autre garantie et condition, qu'elles soient exprimées ou sous-entendues, obligatoires ou autres, y compris sans restriction, celle de commercialisation ou d'aptitude d'utilisation.

Certains pays, certains États et certaines provinces, ne permettent aucune exclusion, ni limitation suite aux dommages indirects ou consécutifs. Les limitations ou les exclusions ne s'appliquent donc pas dans ces cas. Cette garantie accorde des droits juridiques et il est possible que d'autres droits soient applicables selon l'état, la province ou le pays précis. Moen avisera le consommateur de la procédure à suivre pour soumettre une réclamation. Il suffit d'écrire à Moen Incorporated, d'expliquer le défaut et d'inclure une preuve d'achat, d'inscrire son nom, adresse ainsi que code régional et numéro de téléphone.

ESPAÑOL

MOEN GARANTIA LIMITADA DE VIDA

Los productos Moen han sido elaborados bajo los más estrictos standard de calidad y mano de obra. Moen garantiza al consumidor - comprador original por todo el tiempo que el consumidor - comprador original esté en posesión de su casa (el "Periodo de Garantía" del propietario de casa), que esta mezcladora será libre de infiltraciones y goteo durante su uso normal y que todas las piezas y el acabado de esta mezcladora serán libres de defectos de material y mano de obra de fabricación. Todos los otros compradores (incluyendo compras para uso industrial comercial y profesional) se garantizan por un periodo de 5 años desde la fecha original de compra (el "Periodo de Garantía" para los que no son propietarios de casa).

En caso que esta mezcladora empiece en algún momento a gotear o infiltrarse durante el Periodo de Garantía, Moen suministrará LIBRE DE CARGO las piezas que se necesiten para reponer la mezcladora en buena condición de funcionamiento y reemplazará LIBRE DE CARGO, cualquier pieza u acabado que resulte ser defectuoso en cuanto a material y elaboración, bajo instalación, uso y servicio normal. Las piezas de repuesto se pueden obtener llamando al 1-800-289-6636 (Canadá 1-800-465-6130), o escribiendo a la dirección indicada. El comprobante de compra (recibo original de la venta) del consumidor - comprador de origen debe acompañar todas las reclamaciones de garantía. Esta garantía no ampara los defectos o daños ocasionados por un uso otro que de piezas genuinas Moen. Esta garantía se extiende solamente a mezcladoras compradas después de Diciembre 1995 y será en efectividad desde la fecha de la compra como indique el recibo del comprador.

Esta garantía es amplia puesto que cubre el repuesto de todas piezas y acabados defectuosos. Sin embargo, los daños causados por un error de instalación, abuso del producto, mal uso del producto o el uso de limpiadores que contengan abrasivos, alcohol u otros solventes orgánicos, ya sean ejecutados por un contratista, Cia. de servicio o Ud. mismo se excluyen de esta garantía. Moen no será responsable de costos laborales y/o daños producidos durante la instalación, reparación u cualquier daño incidental o consiguiente, pérdidas, heridas u costos de cualquier naturaleza relacionados con esta mezcladora. Salvo como previsto por la ley, esta garantía reemplaza y excluye todas las otras garantías, condiciones y afirmaciones, ya sea expresadas o implícitas, legales u otras, incluyendo sin restricción alguna aquellas de comercialización o aptitud para el uso.

Algunos estados, provincias y naciones no permiten la exclusión o limitación de daños incidentales o consiguientes, y por este motivo las sobrecitadas limitaciones posiblemente no le afectan. Esta garantía le otorga derechos legales específicos y Ud. posiblemente también tiene otros derechos que cambian de un estado a otro, de una provincia a otra, de una nación a otra. Moen le avisará cual procedimiento debe seguir en cuanto haga una reclamación bajo garantía. Escriba nada más a Moen Incorporated a la dirección indicada a continuación. Explique el defecto e incluya la prueba de compra así como su nombre, dirección, código y número de teléfono.