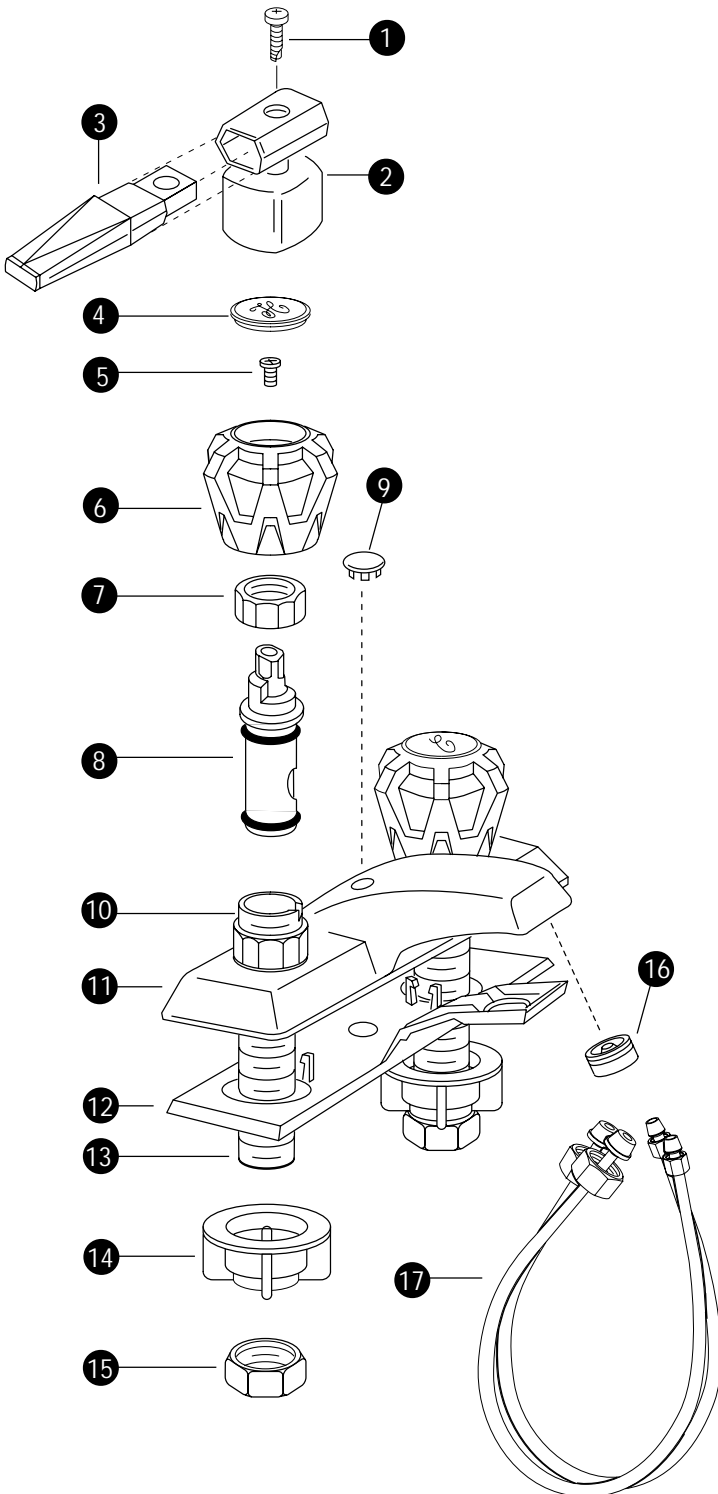




**TWO HANDLE
LAVATORY FAUCET
MODEL 84000 SERIES**

**ROBINET DE LAVABO À POIGNÉE
DOUBLE
MODÈLE SÉRIES 84000**

**MEZCLADORA PARA LAVABO DE
DOS MANIJAS
MODELO SERIES 84000**



	<i>ENGLISH</i>	<i>FRANÇAIS</i>	<i>ESPAÑOL</i>
	WING HANDLE ASSEMBLY	ASSEMBLAGE DE AILES PIVOTANTES	ENSAMBLE DE MANIJA DE ALETA
1	Handle Screw	Vis de Poignée	Tornillo de Manija
2	Handle Hub	Enjoliveur de Poignée	Centro de Manija
3	Wing Handle Insert	Aile Pivotante Insérée	Inserto de Manija de Aleta
	KNOB HANDLE ASSEMBLY	ASSEMBLAGE DE BOUTON DE POIGNÉE	ENSAMBLE DE PERILLA DE MANIJA
4	Handle Cap	Capuchon de Poignée	Tapa de Manija
5	Handle Screw	Vis de Poignée	Tornillo de Manija
6	Knob Handle	Bouton de Poignée	Perilla de Manija
7	Cartridge Nut	Écrou de Cartouche	Tuerca de Cartucho
8	Cartridge	Cartouche	Cartucho
9	Plug Button (non-waste assembly)	Bouton de Finition (sans assemblage de vidage)	Tapón (Ensamble de no desperdicios)
10	Valve Body	Bâti de Soupape	Cuerpo de Válvula
11	Escutcheon	Rosac e	Chapeton
12	Deck Plate	Plaque de Comptoir	Placa de Cubierta
13	Faucet Shank	Tige du Robinet	Tubo Roscado de Mezcladora
14	Mounting Nut/Washer	Écrou/rondelle de Montage	Tuerca/Arandela de Montaje
15	Tailpiece Nut (not included with all models)	Écrou de Queue (non comprises avec tous les modèles)	Tuerca Posterior (no incluidas con todos los modelos)
16	Aerator	Aérateur	Aireador
17	Flexible Supply Lines with Connections (not included with all models)	Conduites d'adduction flexibles avec raccords (non comprises avec tous les modèles)	Líneas de alimentación flexibles con conexiones (no incluidas con todos los modelos)

Complies with ASME A112.18.1M and CSA B125
Conformément à ASME A112.18.1M et CSA B125
En cumplimiento de ASME A112.18.1M y CSA B125

NOTE: Waste assemblies are included with some models.

REMARQUE: Les assemblages de vidage ne sont pas compris avec tous les modèles.

NOTA: Los ensambles de desperdicios son incluidos con algunos modelos.



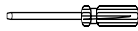
Moen Incorporated 25300 Al Moen Drive, North Olmsted, OH 44070-8022, U.S.A.
In Canada:
Moen Inc. 2816 Bristol Circle, Oakville, Ontario L6H5S7

©Copyright 1995
Moen Incorporated
Printed in U.S.A.

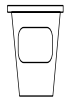
**HELPFUL TOOLS
OUTILS UTILES
HERRAMIENTAS UTILES**



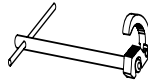
SAFETY GLASSES
GAFAS DE SEGURIDAD
LUNETTES DE SÉCURITÉ



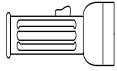
FLATBLADED SCREWDRIVER
DESTORNILLADOR DE PALA
TOURNEVIS À TÊTE PLATE



PLUMBER'S PUTTY
MASILLA DE PLOMERO
MASTIC DE PLOMBIER



BASIN WRENCH
LLAVE DE FREGADERO
CLÉ DE LAVABO



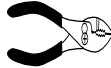
FLASHLIGHT
LINTERNA
LAMPE DE POCHE



PHILLIPS SCREWDRIVER
DESTORNILLADOR DE ESTRELLA
TOURNEVIS À TÊTE ÉTOILÉE



7/32" HEX WRENCH
LLAVE HEXAGONAL
CLÉ HEXAGONALE



PLIERS
PINZAS
PINCES

For safety and ease of installation, Moen recommends the use of the helpful tools above.

Par mesure de sécurité et pour faciliter l'installation, Moen suggère l'utilisation des outils mentionnés ci-dessus.

Para seguridad y facilidad de instalación, Moen recomienda el uso de las herramientas útiles arriba mostradas.

ENGLISH

CAUTION: Always turn water OFF before removing existing faucet or disassembling the valve. Open valve handles to relieve water pressure and to insure that complete water shut-off has been accomplished.

Before installing new faucet make sure that the cartridge nuts are in place. The cartridge and cartridge nuts were properly installed and tested before leaving the factory. Although it is unlikely, it is nevertheless possible that through the handling of the valve by any number of persons the cartridge nuts may not be properly installed. This should be carefully checked at time of installation. If the cartridge nuts are not properly installed, water pressure could force the cartridge out of the casting. Personal injury or water damage to the premises could result.

FRANÇAIS

ATTENTION: Toujours couper l'alimentation en eau avant d'enlever ou de démonter le robinet. Ouvrir la poignée du robinet pour libérer la pression d'eau et pour s'assurer que l'alimentation en eau a bien été coupée.

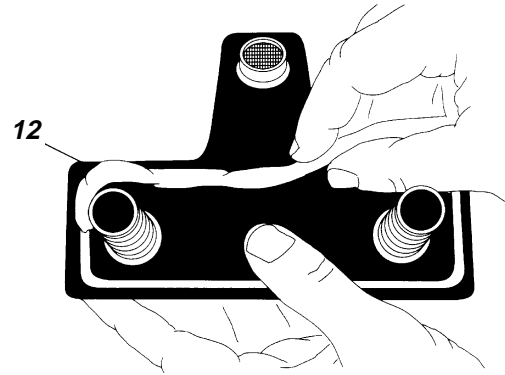
Lors de l'installation d'un nouveau robinet, s'assurer que les écrous de cartouche est bien fixée. La cartouche et les écrous de cartouche ont été correctement installées et vérifiées avant de quitter l'usine. Il est toutefois possible qu'en raison de la manipulation du robinet par plusieurs personnes, les écrous de cartouche ne soit plus bien fixée. Vérifier ceci avant l'installation. Si les écrous de cartridge n'est pas bien installée, la pression d'eau peut expulser la cartouche du bâti. Des blessures et des dégâts matériels peuvent survenir.

ESPAÑOL

ADVERTENCIA: Siempre desconecte el agua antes de desmontar el mezclador existente o desmontar la válvula. Abra ambas manijas de las válvulas para desahogar la presión del agua y asegurarse que se ha logrado un cierre completo del agua.

Antes de instalar el nuevo mezclador asegúrese que las tuercas de los cartuchos esten en su lugar. Los cartuchos y las tuercas de los cartuchos fueron correctamente instalados y comprobados en la fábrica. Aunque poco probable, no obstante es posible que, debido al manejo de la válvula por varias personas las tuercas de los cartuchos no estén correctamente montadas. Esto debe revisarse cuidadosamente en el momento de instalación. Si las tuercas de los cartuchos no están correctamente instaladas, la presión del agua podría forzar al cartucho fuera del cuerpo fundido. El resultado puede ser lesiones personales o daño por agua al lugar.

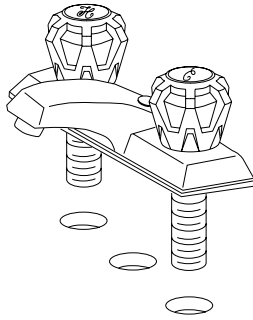
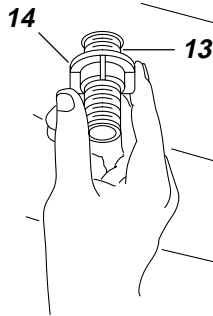
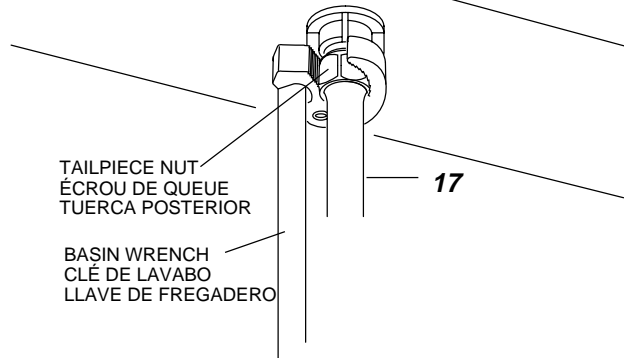
1



1. Be sure mounting surface is clean and dry. Holding faucet assembly upside down, place a 1/4" (6mm) bead of plumber's putty in the groove of the deck plate (12).

1. La surface de montage doit être propre et sèche. En tenant à l'envers l'assemblage du robinet, placer un bourrelet de mastic de 1/4 po (6 mm) de mastic de plombier dans la rainure du support de comptoir (12).

1. Asegúrese que la superficie de montaje esté limpia y seca. Sosteniendo el ensamble de la mezcladora al revés, coloque un collar de masilla de plomero de 1/4" (6 mm) en la ranura de la placa de cubierta (12).

2**3****4**

- Place faucet in position on the sink, being careful not to disturb the putty bead.
- From under the sink, thread mounting nut/washer (14) (large side up) onto faucet shanks (13). Check faucet position and alignment on sink top, then HAND-TIGHTEN. Connect supplies to faucet shank.

- If using flexible supply lines (17), thread onto faucet supplies finger tight. Then tighten with a wrench by rotating one half turn.

IF YOU ARE NOT INSTALLING A WASTE ASSEMBLY, faucet installation is now complete. Faucet flushing is required. See faucet flushing instructions under maintenance section on page 5.

IF YOU ARE INSTALLING A WASTE ASSEMBLY, go to pages 3 and 4 for installation instructions.

- Placer le robinet en position sur l'évier, en faisant attention pour ne pas déplacer le bourrelet de mastic.
- Sous l'évier, visser l'écrou/rondelle de montage (14) (grande surface dirigée vers le haut) à la queue du robinet (13). Vérifier la position du robinet et son alignement sur le dessus de l'évier, serrer alors À LA MAIN. Raccorder les adductions d'eau à la queue du robinet.

- Si vous utilisez des conduites d'adduction flexibles (17), serrer avec les doigts aux adductions du robinet. Serrer ensuite avec une clé en tournant d'un demi-tour.

SI VOUS N'INSTALLEZ PAS UN ASSEMBLAGE DE VIDAGE, l'installation du robinet est maintenant complétée. Le rinçage du robinet est primordial. Voir la section sur l'entretien à la page 5.

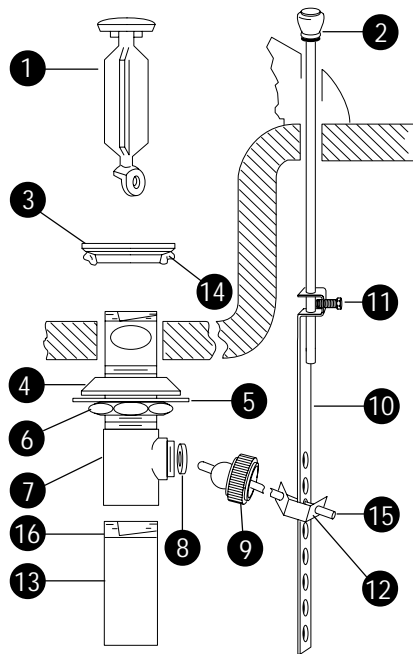
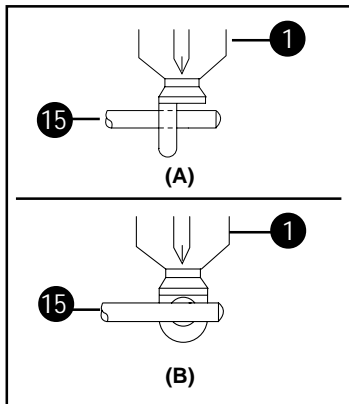
SI VOUS INSTALLEZ UN ASSEMBLAGE DE VIDAGE, passer aux pages 3 et 4 pour les instructions d'installation.

- Coloque la mezcladora en posición sobre el fregadero, teniendo cuidado en no estropear el collar de masilla.
- Desde bajo del fregadero, enrosque la tuerca/arandela de montaje (14) (la parte más grande hacia arriba) en el tubo roscado de la mezcladora (13). Revise la posición de la mezcladora y su alineación en la cubierta del fregadero, luego APRIETE A MANO. Conecte las alimentaciones al tubo roscado de la mezcladora.

- Si se usan líneas de alimentación flexibles (17), enrosque en las alimentaciones de la mezcladora con presión-de-dedos. Luego apriete con una llave rotando media vuelta.

SI USTED NO ESTA INSTALANDO UN ENSAMBLE DE DESPERDICIOS, la instalación de la mezcladora se há completado. Se requiere la limpieza de la mezcladora. Vea las instrucciones de limpieza de la mezcladora bajo la sección de mantenimiento en la página 5.

SI USTED ESTA INSTALANDO UN ENSAMBLE DE DESPERDICIOS, vea las páginas 3 y 4 para instrucciones de instalación.

A

	ENGLISH	FRANÇAIS	ESPAÑOL
1	Drain Plug	Bouchon du drain	Tapón de Drenado
2	Lift Rod & Knob	Tige de levée et bouton	Varilla Elevadora y Perilla
3	Seat	Siège	Asiento
4	Bottom Gasket	Support du bas	Empaque Inferior
5	Mounting Washer	Rondelle de montage	Arandela de Montaje
6	Mounting Nut	Écrou de montage	Tuerca de Montaje
7	Drain Body	Bâti du drain	Cuerpo de Drenado
8	Pivot Rod Seat	Siège de la tige de pivot	Asiento del Pivote
9	Pivot Nut	Écrou de pivot	Tuerca del Pivote
10	Lift Rod Strap	Armature de la tige de pivot	Tirante de Varilla Elevadora
11	Lift Rod Strap Screw	Vis d'armature de tige de pivot	Opresor de Tirante de Varilla Elevadora
12	Spring Clip	Attache-ressort	Abrazadera de Muelle
13	Tailpiece	Queue	Colilla
14	Plumbers Putty	Mastic de plombier	Masilla de Plomero
15	Pivot Rod	Tige de pivot	Pivote
16	Teflon Tape	Ruban Teflon	Cinta de Teflon

ENGLISH

- Place plumber's putty (14) under seat (3).
- Thread mounting nut (6), washer (5) and bottom gasket (4) onto drain body (7). Wrap top threaded end of drain body with Teflon tape (16).
- Position drain body up through drain opening and screw seat onto drain body.
- Align the drain body so that the pivot rod opening faces the rear of the sink and tighten the mounting nut snug.
- Apply Teflon tape to the threaded end of tailpiece (13) and screw into the drain body. Tighten firmly by hand.
- Drop in drain plug (1) and install pivot rod in one of the following ways:

(A) VANDALPROOF: Prevents unauthorized removal of drain plug. Place pivot rod seat (8) into opening of drain body as shown. Place the pivot rod (15) into the opening and position the pivot rod through the drain plug hole as shown in

illustration (A) above. Slide the pivot nut (9) onto the pivot rod and thread it snugly onto the drain body, be careful not to overtighten.

(B) EASY REMOVAL: For quick removal of drain plug for cleaning, follow instructions above except position parts as shown in illustration (B) above.

- With lift rod (2) in position on the faucet, insert the end into the lift rod strap (10) and secure with lift rod strap screw (11).
- Connect the pivot rod to lift rod strap using spring clip (12) as shown above.
- Place the drain plug in the full open position, loosen lift rod strap screw and adjust the lift rod height so that the knob clears the faucet. Tighten the lift rod strap screw. Installation is now complete.

FRANÇAIS

- Placer du mastic de plombier (14) sous le siège (3).
- Visser l'écrou de montage (6) la rondelle (5) et le support du bas (4) sur le bâti du drain (7) avec du ruban Teflon (16).
- Glisser le bâti du drain vers le haut au-travers de l'ouverture du drain et visser le siège au bâti du drain.
- Aligner le bâti du drain pour que l'ouverture de la tige de pivot soit dirigée à l'arrière de l'évier et serrer l'écrou de montage.
- Appliquer du ruban Teflon au bout fileté de la queue (13) et visser au bâti du drain. Serrer fermement à la main.
- Glisser le bouchon du drain (1) et installer la tige de pivot selon l'une des méthodes suivantes:

(A) À L'ÉPREUVE DU VANDALISME: Pour empêcher le démontage du bouchon du drain sans autorisation. Placer le siège de la tige de pivot (8) dans l'ouverture du bâti du drain comme sur l'illustration. Placer la tige de pivot (15) dans l'ouverture

et insérer la tige de pivot au-travers du trou bouchon du drain comme sur l'illustration (A) ci-dessus. Glisser l'écrou du pivot (9) sur la tige de pivot et visser au bâti du drain, sans serrage excessif.

(B) DÉMONTAGE FACILE: Pour enlever facilement le bouchon du drain lors du nettoyage, suivre les instructions ci-dessus, sauf l'emplacement des pièces comme sur l'illustration (B) ci-dessus.

- La tige de levée (2) étant en position sur le robinet, insérer le bout dans l'armature de la tige de pivot (10) et fixer avec la vis d'armature de tige de pivot (11).
- Raccorder la tige de pivot à l'armature de tige de pivot en utilisant l'attache-ressort (12) comme sur l'illustration ci-dessus.
- Placer le bouchon du drain dans la position complètement ouverte, dévisser la vis d'armature de tige de levée et régler la hauteur de la tige de levée pour que le bouton se dégage du robinet. Serrer la vis d'armature de tige de levée. L'installation est maintenant complétée.

ESPAÑOL

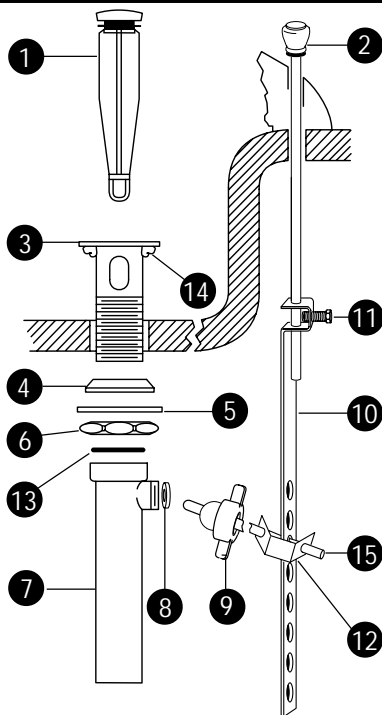
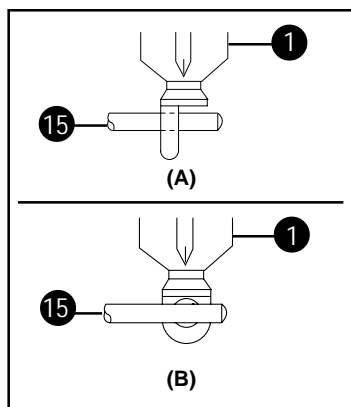
- Coloque masilla de plomero (14) bajo el asiento (3).
- Enrosque la tuerca de montaje (6), la arandela (5) y el empaque inferior (4) en el cuerpo de drenado (7). Envuelva la parte superior del extremo del cuerpo de drenado con cinta de teflón (16).
- Deslice el cuerpo de drenado hacia arriba por el agujero de drenado y enrosque el asiento en el cuerpo de drenado.
- Posicione el cuerpo de drenado de modo que el agujero del pivote mire hacia atrás del fregadero y apriete la tuerca de montaje moderadamente.
- Aplice cinta de teflón a la parte roscada superior del extremo de la colilla (13) y enrosque en cuerpo de drenado. Apriete firmemente a mano.
- Coloque el tapón de drenado (1) y instale el pivote en cualquiera de las dos formas siguientes:

(A) A PRUEBA DE VANDALISMO: Este diseño evita la remoción no autorizada del tapón de drenado. Coloque el asiento del pivote (8) dentro del agujero del cuerpo de drenado como se muestra en la ilustración. Coloque el pivote (15) a través del agujero del tapón de drenado como se muestra

arriba en la ilustración (A). Deslice la tuerca del pivote (9) en el pivote y enrosque moderadamente en el cuerpo de drenado, teniendo cuidado en no apretar demasiado.

(B) DE FACIL REMOCION: Este diseño es para la remoción rápida del tapón de drenado para su limpieza, siga las instrucciones arriba mencionadas pero coloque las partes como se muestra arriba en la ilustración (B).

- Con la varilla elevadora (2) en posición en la mezcladora, inserte el extremo en el tirante de la varilla elevadora (10) y asegure con el opresor de tirante de varilla elevadora (11).
- Asegure el pivote al tirante de la varilla elevadora con la abrazadera de muelle (12) como se muestra arriba en la ilustración.
- Con el tapón de drenado en posición de totalmente abierto, afloje el opresor de tirante de varilla elevadora para ajustar la altura de la varilla elevadora de tal forma que la perilla libre la mezcladora. Apriete el opresor de tirante de varilla elevadora. La instalación se ha completado.

B

	ENGLISH	FRANÇAIS	ESPAÑOL
1	Drain Plug	Bouchon du drain	Tapón de Drenado
2	Lift Rod & Knob	Tige de levée	Varilla Elevadora y Perilla
3	Seat	Siège	Asiento
4	Bottom Gasket	Support du bas	Empaque Inferior
5	Mounting Washer	Rondelle de montage	Arandela de Montaje
6	Mounting Nut	Écrou de montage	Tuerca de Montaje
7	Tailpiece	Bâti du drain	Colilla
8	Pivot Rod Seat	Siège de la tige de pivot	Asiento del Pivote
9	Pivot Nut	Écrou de pivot	Tuerca del Pivote
10	Lift Rod Strap	Armature de la tige de pivot	Tirante de Varilla Elevadora
11	Lift Rod Strap Screw	Vis d'armature de tige de pivot	Opresor de Tirante de Varilla Elevadora
12	Spring Clip	Attache-ressort	Abrazadera de Muelle
13	Seal	Joint	Sellador
14	Plumbers Putty	Mastic de plombier	Masilla de Plomero
15	Pivot Rod	Tige de pivot	Pivote

- Place plumber's putty (14) under seat (3).
- Drop seat into drain opening in sink.
- From underneath the sink, slide the bottom gasket (4), mounting washer (5) and mounting nut (6) onto drain seat and hand tighten.
- Fit seal (13) inside the drain tailpiece (7).
- Install the tailpiece and hand tighten. Align the entire assembly so that the pivot rod opening is facing the rear of the sink, hand tighten the mounting nut (6) until snug.
- Drop in drain plug (1) and install pivot rod in one of the following ways:

(A) VANDALPROOF: Prevents unauthorized removal of drain plug. Place pivot rod seat (8) into opening of tailpiece as shown. Place the pivot rod (15) into the opening and position the pivot rod through the drain plug hole as shown in

- Placer du mastic de plombier (14) sous le siège (3).
- Glisser le siège dans l'ouverture du drain de l'évier.
- Sous l'évier, glisser le support du bas (4), la rondelle de montage (5) et l'écrou de montage (6) au siège du drain et serrer à la main.
- Fixer le joint (13) à l'intérieur de la queue du drain (7).
- Installer la queue et serrer à la main. Aligner l'assemblage en entier pour que l'ouverture de la tige de pivot soit dirigée à l'arrière de l'évier et serrer l'écrou de montage (6) à la main jusqu'à ce qu'il soit bien ajusté.
- Glisser le bouchon du drain (1) et installer la tige de pivot selon l'une des méthodes suivantes:

(A) À L'ÉPREUVE DU VANDALISME : Pour empêcher le démontage du bouchon du drain sans autorisation. Placer le siège de la tige de pivot (8) dans l'ouverture du bâti du drain comme sur l'illustration. Placer la tige de pivot (15) dans l'ouverture et insérer la tige de pivot au-travers du trou bouchon du drain comme sur l'illustration (A) ci-

- Coloque masilla de plomero (14) bajo el asiento (3).
- Deslice el asiento dentro de la abertura en el fregadero.
- Desde bajo del fregadero, deslice el empaque inferior (4), la arandela de montaje (5) y la tuerca de montaje (6) en el asiento de drenado y apriete a mano.
- Fije el sellador (13) dentro de la colilla de drenado (7).
- Instale el colilla de drenado y apriete a mano. Posicione el ensamble completo de modo que el agujero del pivote mire hacia atrás del fregadero y apriete a mano la tuerca de montaje (6) moderadamente.
- Coloque el tapón de drenado (1) y instale el pivote en cualquiera de las dos formas siguientes:

(A) A PRUEBA DE VANDALISMO: Este diseño evita la remoción no autorizada del tapón de drenado. Coloque el asiento del pivote (8) dentro del agujero de la colilla como se muestra en la ilustración. Coloque el pivote (15) dentro del agujero y posicione el pivote a través del agujero del tapón de drenado como se muestra arriba en la ilustración (A). Deslice la tuerca del pivote (9) en el pivote y enrosquela

illustration (A) above. Slide the pivot nut (9) onto the pivot rod and thread it snugly onto the drain body, be careful not to overtighten.

(B) EASY REMOVAL: For quick removal of drain plug for cleaning, follow instructions above except position parts as shown in illustration (B) above.

- With lift rod (2) in position on the faucet, insert the end into the lift rod strap (10) and secure with lift rod strap screw (11).
- Connect the pivot rod to the lift rod strap using the spring clip (12) as shown above.
- Place the drain plug in the full open position, loosen lift rod strap screw and adjust lift rod height so that the knob clears the faucet. Tighten the lift rod strap screw. Installation is now complete.

dessus. Glisser l'écrou du pivot (9) sur la tige de pivot et visser au bâti du drain, sans serrage excessif.

(B) DÉMONTAGE FACILE : Pour enlever facilement le bouchon du drain lors du nettoyage, suivre les instructions ci-dessus, sauf l'emplacement des pièces comme sur l'illustration (B) ci-dessus.

- La tige de levée (2) étant en position sur le robinet, insérer le bout dans l'armature de la tige de pivot (10) et fixer avec la vis d'armature de tige de pivot (11).
- Raccorder la tige de pivot à l'armature de tige de pivot en utilisant l'attache-ressort (12) comme sur l'illustration ci-dessus.
- Placer le bouchon du drain dans la position complètement ouverte, dévisser la vis d'armature de tige de levée et régler la hauteur de la tige de levée pour que le bouton se dégage du robinet. Serrer la vis d'armature de tige de levée. L'installation est maintenant complétée.

moderadamente en el cuerpo de drenado, teniendo cuidado en no apretar demasiado.

(B) DE FACIL REMOCION: Este diseño es para la remoción rápida del tapón de drenado para su limpieza, siga las instrucciones arriba mencionadas pero coloque las partes como se muestra arriba en la ilustración (B).

- Conecte la varilla elevadora (2) en posición en la mezcladora, inserte el extremo en el tirante de la varilla elevadora (10) y asegure con el opresor de tirante de varilla elevadora (11).
- Asegure el pivote al tirante de la varilla elevadora con la abrazadera de muelle (12) como se muestra arriba en la ilustración.
- Con el tapón de drenado en posición de totalmente abierto, afloje el opresor de tirante de varilla elevadora y ajuste la altura de la varilla elevadora de tal forma que la perilla libre la mezcladora. Apriete el opresor de tirante de varilla elevadora. La instalación se ha completado.

MAINTENANCE

ENTRETIEN

MANTENIMIENTO

FLUSHING INSTRUCTIONS:

IMPORTANT: Pipe chips, sand, stones and other solids found in new and renovated plumbing can damage the sealing surfaces of the cartridge and cause leaks. To avoid damage, **DO NOT TURN ON SUPPLY VALVES** until instructed below.

1. After installing and connecting your new faucet, make sure that the handles are in the on or open position.
FOR WING HANDLES: rotate hot handle counterclockwise and cold handle clockwise.
FOR KNOB HANDLES: rotate both handles counterclockwise.
2. Open hot and cold water shut off valves and allow the water to run for 15 seconds.
3. Turn both handles to the off or closed position.
4. Unscrew aerator from the end of spout and clean the cone screen.
5. Replace the aerator and check system for leaks.

INSTRUCTIONS POUR RINÇAGE:

IMPORTANT: Des débris de tuyauterie, du sable, de la pierraille et d'autres solides qui se retrouvent la plomberie nouvelle et rénovée peuvent endommager les surfaces étanches de la cartouche et causer des fuites. Pour prévenir de tels dommages, **NE PAS OUVRIR LES ADDUCTIONS D'EAU** avant d'avoir suivi les instructions suivantes.

1. Après avoir installé et raccordé votre nouveau robinet, s'assurer que les poignées sont en position ouverte.
POUR AILES PIVOTANTES: tourner la poignée du côté chaud dans le sens contraire des aiguilles d'une montre et la poignée du côté froid dans le sens des aiguilles d'une montre.
POUR BOUTON DE POIGNÉE: tourner les deux poignées dans le sens contraire.
2. Ouvrir les soupapes d'arrêt et laisser l'eau s'écouler pendant 15 secondes.
3. Tourner les deux poignées en position fermée.
4. Dévisser l'aérateur du bout du bec et nettoyer le tamis.
5. Replacer l'aérateur et vérifier si le système a des fuites.

INSTRUCCIONES DE LIMPIEZA:

IMPORTANTE: Rebasas, arena, piedras y otros sólidos presentes en tubería nueva y renovada pueden dañar las superficies sellantes del cartucho y causar fugas. Para evitar daños, **NO ABRA LAS VALVULAS DE ALIMENTACION** hasta que siga las siguientes instrucciones:

1. Después de instalar y conectar su nueva mezcladora asegurese que las manijas estén en ON o posición abierta.
PARA LAS MANIJAS DE ALETA: gire la manija caliente en sentido contrario a las manecillas del reloj y la manija fría en sentido de las manecillas del reloj.
PARA LAS MANIJAS DE PERILLA: gire ambas manijas en sentido contrario.
2. Abra el agua caliente y fría y deje el agua correr por 15 segundos.
3. Gire ambas manijas a posición OFF o cerrado.
4. Desenrosque el aireador del extremo de la salida y limpie la malla cónica.
5. Coloque de nuevo el aireador y revise si hay fugas en el sistema.



**HELPLINE
1 (800) BUY-MOEN
(289-6636)**

In the U.S. call our toll free Helpline number, for answers to any product, installation, or warranty questions.

In Canada:

Toronto: 905-829-3400;
Rest of Canada: 1-800-465-6130

In Mexico:

(84) 88-08-26, 88-08-27,
o 91-800-84-345



**APPELER SANS FRAIS
M. CONSEIL®**

Utiliser notre LIGNE D'ASSISTANCE TÉLÉPHONIQUE disponible entre 8 h 30 et 16 h 30 (HNE) pour obtenir les réponses à n'importe quelle question au sujet du produit, de l'installation ou de la garantie. Toronto: **905-829-3400**; Autres régions du Canada: **1-800-465-6130**.

Aux États-Unis: **1-800-289-6636**

Demander le Service au Produit.



**LINEAS TELEFONICAS
DE SERVICIO**

Para Aclarar sus dudas relacionadas con la instalacion, refacciones, partes y/o garantia de nuestras llaves, llamenos por cobrar a los siguientes telefonos: **(84) 88-08-26, 88-08-27, o 91-800-84-345.** FAX **(84) 88-08-04.**

En los Estados Unidos: **1-800-289-6636**

Pregunte por el personal de servicio a clientes.
Horario: 9:00 A.M. - 1:00 P.M. - de Lunes a viernes.

DISASSEMBLY

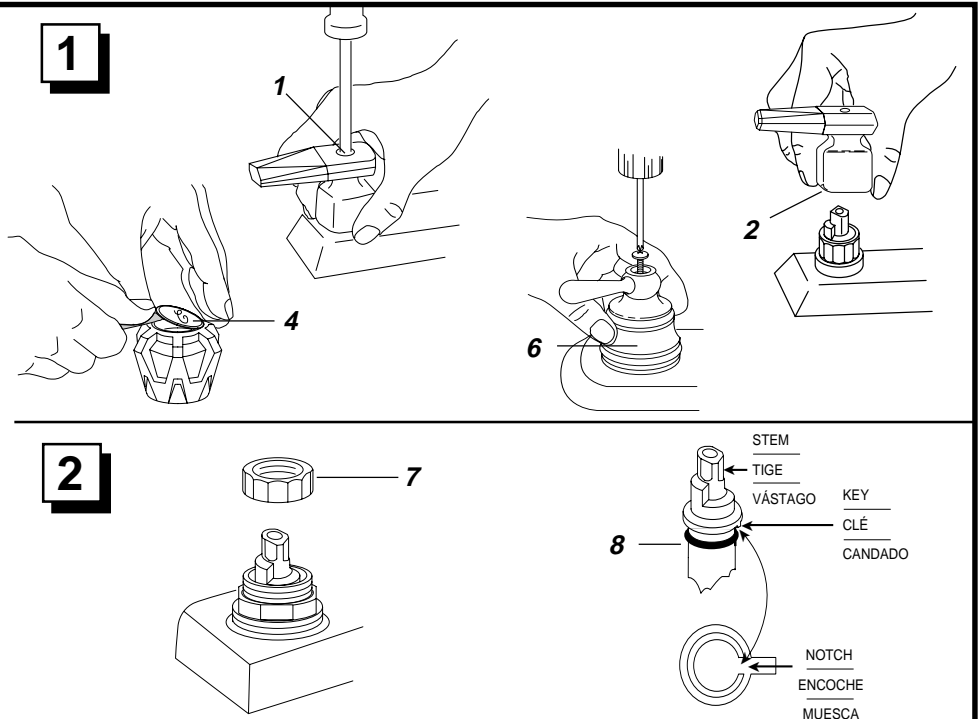
DEMONTAGE

DESARMADO

CAUTION: Always turn water OFF before removing or disassembling the valve. Open valve handles to relieve water pressure to insure that complete water shut-off has been achieved.

ATTENTION: Toujours couper l'alimentation en eau avant d'enlever ou de démonter le robinet. Ouvrir la poignée du robinet pour libérer la pression d'eau et pour s'assurer que l'alimentation en eau a bien été coupée.

ADVERTENCIA: Siempre desconecte el agua antes de remover o desarmar la mezcladora. Abra las manijas de la mezcladora para desahogar la presión del agua para asegurarse que se ha logrado un cierre completo.



ENGLISH

1. **FOR WING HANDLE:** Remove handle screw (1), lift handle hub (2) up and off.

FOR KNOB HANDLE: Pry off handle cap (4) with a flatbladed screwdriver. Remove handle screw (5) and handle knob (6).

2. Loosen and unscrew the cartridge nut (7) with adjustable wrench. Then grasp cartridge stem with pliers, pulling cartridge (8) straight up and out.

To reassemble, reverse the steps above.

CAUTION: Be careful not to damage the rubber seals on the cartridge when re-installing cartridge. During installation be sure of the following: (See illustration 4)

- Turn stem to ON position
- Waterway holes in cartridge are lined up
- Key in cartridge fits into notch on body
- Start cartridge nut by hand
- Do not cross thread
- Tighten firmly

FRANÇAIS

1. **POUR AILE PIVOTANTE:** Enlever la vis de poignée (1), retirer l'enjoliveur de poignée (2) en tirant vers le haut.

POUR BOUTON DE POIGNÉE: Soulever le capuchon de poignée (4) avec un tournevis à lame plate. Enlever la vis de poignée (5) et le bouton de poignée (6).

2. Desserrer et dévisser l'écrou de cartouche (7) avec une clé à molettes. Saisir ensuite la tige de cartouche avec des pinces en tirant directement la cartouche (8) vers le haut.

Renverser les étapes ci-dessous pour le remontage

ATTENTION: Ne pas endommager les joints étanches en caoutchouc lors de la réinstallation de la cartouche. Lors de l'installation, vérifier les points suivants :

- Tourner la tige dans le sens des aiguilles d'une montre à la position OUVERT
- Les ouvertures d'arrivée d'eau dans la cartouche sont alignées
- La clé dans la cartouche s'ajuste à l'encoche sur le bâti
- Visser d'abord l'écrou de cartouche à la main
- Ne pas entrecroiser les filets
- Serrer fermement

ESPAÑOL

1. **PARA LA MANIJA DE ALETA:** Remueva el tornillo de la manija (1). Remueva el centro de la manija (2) hacia arriba y afuera.

PARA LA PERILLA DE MANIJA: Remueva la tapa de la manija (4) con un destornillador de pala. Remueva el tornillo de la manija (5) y la perilla de la manija (6).

2. Afloje y desenrosque la tuerca del cartucho (7) con una llave ajustable. Luego agarre el vástago del cartucho con unas tenazas, jale el cartucho hacia arriba y afuera.

Para reinstalar, siga los pasos anteriores en orden inverso.

ADVERTENCIA: Sea cuidadoso en no estropear los selladores de caucho en el cartucho cuando reinstale el cartucho. Durante la instalación asegúrese de lo siguiente:

- Girar el vástago en sentido contrario a las manecillas del reloj a posición ON o abierto
- Los agujeros para paso del agua en el cartucho deben estar alineados
- El candado en el cartucho ajusta en la muesca del cuerpo
- Empezar a enroscar la tuerca del cartucho a mano
- No barrir rosca
- Apretar firmemente

ENGLISH

CONSUMER INFORMATION

Faucets made of leaded brass alloys may contribute small amounts of lead to water that is allowed to stand in contact with the brass. The amount of lead contributed by any faucet is highest when the faucet is new. The following steps may reduce potential exposure to lead from faucets and other parts of the plumbing system:

- Always run the water for a few seconds prior to use for drinking or cooking
- Use only cold water for drinking or cooking
- If you wish to flush the entire plumbing system of water that has been standing in the pipes or other fittings, run the cold water until the temperature of the water drops, indicating water coming from the outside main
- If you are concerned about lead in your water, have your water tested by a certified laboratory in your area

FRANÇAIS

INFORMATION POUR LE CONSOMMATEUR

Robinetts fabriqués à partir d'alliages de laiton de plomb pourraient contribuer des petites quantités de plomb à l'eau qu'on laisse stagner en contact avec ledit laiton. La quantité de plomb contribué par n'importe quel robinet est supérieure lorsque le robinet est neuf. Les procédés qui suivent peuvent réduire l'exposition au plomb provenant de robinets et autres pièces du système de tuyauterie:

- Toujours faire couler l'eau pendant quelques secondes avant de s'en servir pour boire ou cuire
- Utiliser uniquement l'eau froide pour boire ou cuire
- En cas où l'on désire purger le système entier de plomberie de l'eau stagnante dans les tuyaux ou autres montages, laisser couler l'eau jusqu'à ce que la température de l'eau tombe, indiquant ainsi que l'eau provient du conduit extérieur
- En cas où vous soyez préoccupé du contenu de plomb de votre eau, faites la tester par un laboratoire certifié dans votre région

ESPAÑOL

INFORMACION AL CONSUMIDOR

Mezcladoras fabricadas con aleaciones de latón de plomo podrían contribuir pequeñas cantidades de plomo al agua que está en contacto con el latón. La cantidad de plomo contribuida en cualquier mezcladora es mayor cuando esta mezcladora es nueva. Los siguientes pasos podrían reducir la exposición potencial al plomo de las mezcladoras y otras piezas del sistema de plomería:

- Siempre deje correr el agua por unos segundos antes de usarla para tomar o cocinar
- Solamente use agua fría para tomar o cocinar
- Si usted desea limpiar el sistema completo de plomería de agua estancada en las tuberías y otros accesorios, deje correr el agua hasta que la temperatura de ésta baje, indicando de que esta agua viene del suministro de afuera.

ENGLISH

MOEN LIFETIME LIMITED WARRANTY

Moen products have been manufactured under the highest standards of quality and workmanship. Moen warrants to the original consumer purchaser for as long as the original consumer purchaser owns their home (the "Warranty Period" for homeowners), that this faucet will be leak and drip-free during normal use and all parts and finishes of this faucet will be free from defects in material and manufacturing workmanship. All other purchasers (including purchasers for industrial, commercial and business use) are warranted for a period of 5 years from the original date of purchase (the "Warranty Period" for non-homeowners).

If this faucet should ever develop a leak or drip during the Warranty Period, Moen will FREE OF CHARGE provide the parts necessary to put the faucet back in good working condition and will replace FREE OF CHARGE, any part or finish that proves defective in material and manufacturing workmanship, under normal installation, use and service. Replacement parts may be obtained by calling 1-800-289-6636 (Canada 1-800-465-6130), or by writing to the address shown. Proof of purchase (original sales receipt) from the original consumer purchaser must accompany all warranty claims. Defects or damage caused by the use of other than genuine Moen parts are not covered by this warranty. This warranty is applicable only to faucets purchased after December 1995 and shall be effective from the date of purchase as shown on purchaser's receipt.

This warranty is extensive in that it covers replacement of all defective parts and finishes. However, damage due to installation error, product abuse, product misuse, or use of cleaners containing abrasives, alcohol or other organic solvents, whether performed by a contractor, service company, or yourself, are excluded from this warranty. Moen will not be responsible for labor charges and/or damage incurred in installation, repair or replacement, nor for any indirect, incidental or consequential damages, losses, injury or costs of any nature relating to this faucet. Except as provided by law, this warranty is in lieu of and excludes all other warranties, conditions and guarantees, whether expressed or implied, statutory or otherwise, including without restriction those of merchantability or of fitness for use.

Some states, provinces and nations do not allow the exclusion or limitation of incidental or consequential damages, so the above limitations or exclusions may not apply to you. This warranty gives you specific legal rights and you may also have other rights which vary from state to state, province to province, nation to nation. Moen will advise you of the procedure to follow in making warranty claims. Simply write to Moen Incorporated using the address below. Explain the defect and include proof of purchase and your name, address, area code and telephone number.

FRANÇAIS

MOEN GARANTIE LIMITEE A VIE

Les produits Moen ont été fabriqués selon les plus hauts standards de qualité et élaboration. Moen garantit au consommateur - acheteur d'origine aussi longtemps que le consommateur - acheteur d'origine possède sa maison (la "Période de Garantie" pour les propriétaires de maison), que ce robinet sera libre de fuites et échappements pendant un usage normal et toutes les pièces ainsi que la finition de ce robinet seront libres de défauts en matériau et élaboration en usine. Tous les autres acheteurs (y compris les acheteurs pour utilisation industrielle, commerciale et professionnelle) sont garantis pour une période de 5 ans à compter de la date originale d'achat (la "Période de Garantie" pour ceux qui ne sont pas propriétaires de maison).

En cas où ce robinet commencerait à fuir ou égoutter pendant la Période de Garantie, Moen fournira SANS CHARGE les pièces nécessaires pour remettre le robinet en bonne condition de fonctionnement et remplacera GRATUITEMENT toutes pièces ou finition qui s'avèreraient fautifs en matériau ou élaboration d'usine, sous une installation, utilisation et service normales. On peut obtenir les pièces de rechange en appelant le 1-800-289-6636 (Canada 1-800-465-6130), ou en écrivant à l'adresse indiquée. La preuve d'achat (reçu de ventes original) de la part de l'acheteur d'origine doit accompagner toutes réclamations sous garantie. Les défauts ou dommages causés par l'utilisation de pièces qui ne soient pas originaires de Moen ne sont pas envisagés par cette garantie. Cette garantie s'étend seulement aux robinets achetés après Décembre 1995 et sera en vigueur à partir de la date d'achat comme indiquée sur le reçu de l'acheteur.

Cette garantie est ample puisqu'elle couvre le remplacement de toutes pièces et finitions défectueuses. Toutefois, les dommages produits par des erreurs d'installation, abus du produit, mauvaise utilisation de nettoyeurs contenant des abrasifs, de l'alcool ou autres solvants organiques, qu'il soit exécuté par un entrepreneur, une compagnie de service ou vous même sont exclus de cette garantie. Moen ne sera pas responsable de la main d'oeuvre et/ou dommages produits durant l'installation, réparation ou remplacement, ni aucun dommage accessoire ou conséquent, pertes, blessures ou coûts de nature quelconque associés avec ce robinet. Sauf comme prévu par la loi, cette garantie remplace et exclue toute autre garantie, conditions et promesses, soit explicites ou implicites, légales ou autres, y compris sans restrictions celles de la commercialisation ou aptitude d'utilisation.

Certains états, provinces et nations ne permettent pas l'exclusion ou limitation de dommages accessoires ou conséquents, donc les limitations et exclusions ci-dessus ne vous concernent peut-être pas. Cette garantie vous donne des droits légaux spécifiques pour un usage autre que de pièces genuines Moen. Cette garantie se étend seulement à des robinets achetés après Décembre 1995 et sera en efficacité depuis la date de la compra como indique el recibo del comprador. Moen vous informera des procédures à suivre pour faire une réclamation sous garantie. Ecrivez tout simplement à Moen Incorporated utilisant l'adresse ci-dessous. Expliquez le défaut et attachez la preuve d'achat ainsi que votre nom, adresse, numéro régional et téléphone.

ESPAÑOL

MOEN GARANTIA LIMITADA DE VIDA

Los productos Moen han sido elaborados bajo los más estrictos standard de calidad y mano de obra. Moen garantiza al consumidor - comprador original por todo el tiempo que el consumidor - comprador original esté en posesión de su casa (el "Período de Garantía" del propietario de casa), que esta mezcladora será libre de infiltraciones y goteo durante su uso normal y que todas las piezas y el acabado de esta mezcladora serán libres de defectos de material y mano de obra de fabricación. Todos los otros compradores (incluyendo compras para uso industrial comercial y profesional) se garantizan por un período de 5 años desde la fecha original de compra (el "Período de Garantía" para los que no son propietarios de casa).

En caso que esta mezcladora empiece en algún momento a gotear o infiltrarse durante el Período de Garantía, Moen suministrará LIBRE DE CARGO las piezas que se necesitan para reponer la mezcladora en buena condición de funcionamiento y reemplazará LIBRE DE CARGO, cualquier pieza u acabado que resulte ser defectuoso en cuanto a material y elaboración, bajo instalación, uso y servicio normal. Las piezas de repuesto se pueden obtener llamando al 1-800-289-6636 (Canadá 1-800-465-6130), o escribiendo a la dirección indicada. El comprobante de compra (recibo original de la venta) del consumidor - comprador de origen debe acompañar todas las reclamaciones de garantía. Esta garantía no ampara los defectos o daños ocasionados por un uso otro que de piezas genuinas Moen. Esta garantía se extiende solamente a mezcladoras compradas después de Diciembre 1995 y será en efectividad desde la fecha de la compra como indique el recibo del comprador.

Esta garantía es amplia puesto que cubre el repuesto de todas piezas y acabados defectuosos. Sin embargo, los daños causados por un error de instalación, abuso del producto, mal uso del producto o el uso de limpiadores que contengan abrasivos, alcohol u otros solventes orgánicos, ya sean ejecutados por un contratista, Cia. de servicio o Ud. mismo se excluyen de esta garantía. Moen no será responsable de costos laborales y/o daños producidos durante la instalación, reparación u cualquier daño incidental o consiguiente, pérdidas, heridas u costos de cualquier naturaleza relacionados con esta mezcladora. Salvo como previsto por la ley, esta garantía reemplaza y excluye todas las otras garantías, condiciones y afirmaciones, ya sea expresadas o implícitas, legales u otras, incluyendo sin restricción alguna aquellas de comercialización o aptitud para el uso.

Algunos estados, provincias y naciones no permiten la exclusión o limitación de daños incidentales o consiguientes, y por este motivo las sobrecitadas limitaciones posiblemente no le afectan. Esta garantía le otorga derechos legales específicos y Ud. posiblemente también tiene otros derechos que cambian de un estado a otro, de una provincia a otra, de una nación a otra. Moen le avisará cual procedimiento debe seguir en cuanto haga una reclamación bajo garantía. Escriba nada más a Moen Incorporated a la dirección indicada a continuación. Explique el defecto e incluya la prueba de compra así como su nombre, dirección, código y número de teléfono.